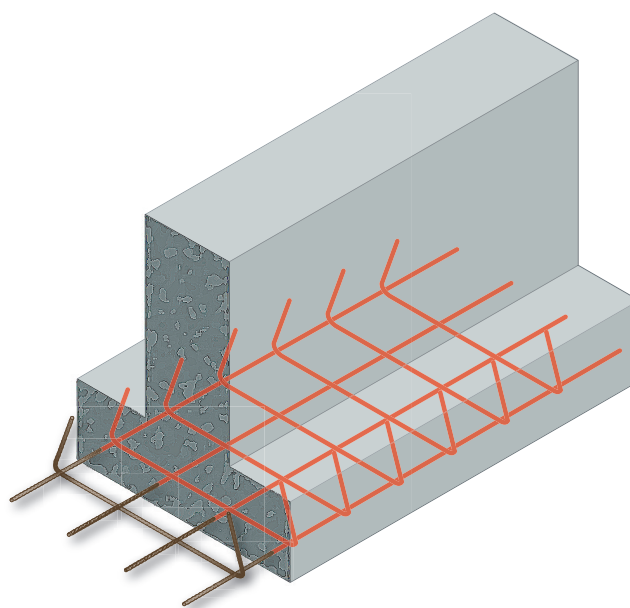
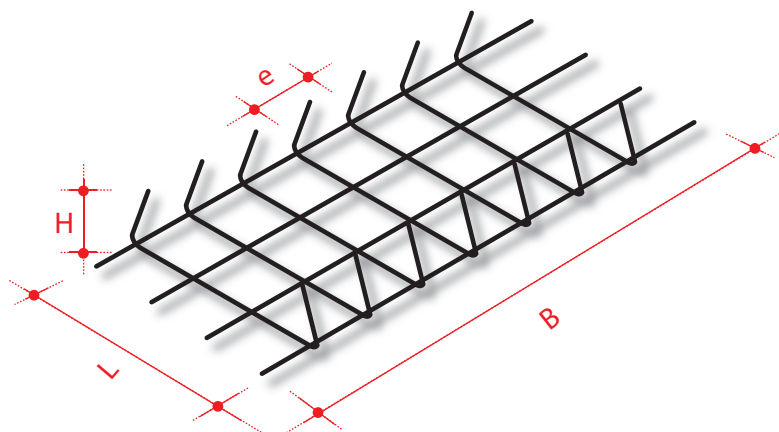
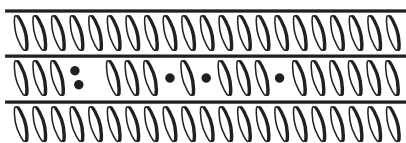


### Semelles filantes

Désignation Produit	Composants (Diam.)	Dimensions (cm)				Dimensions totale (m)	Colisage (UN/fdx)
		B	L	H	e		
Semelle Filante - SFA 35	Ø10 / Ø8	600	35	12	15	6,00	9
Semelle Filante - SFA 45	Ø10 / Ø8	600	45	12	15	6,00	9
Semelle Filante - SFA 55	Ø10 / Ø8	600	55	12	15	6,00	9



### Marquage



Barres à verrous

Zone Industrielle de Jaula  
97129 LAMENTIN - Tél. : 05 90 28 37 37  
Fax. : 05 90 28 94 51 - www.biometal-guadeloupe.fr  
contact.gp@biometal.com



Barres à empreintes

La société se réserve le droit d'apporter toutes améliorations ou modifications rendues nécessaires, à tout moment et sans préavis.

### Certifications



Norme NF A 35-027 - Certificat N° A04/060

© 12/2014 Réalisation & Création CVI

