

Mitigeur Evier MALOO Ref 3047404057091



Plus produits

- Bec fondu
- Aérateur réducteur de débit
- Aérateur invisible

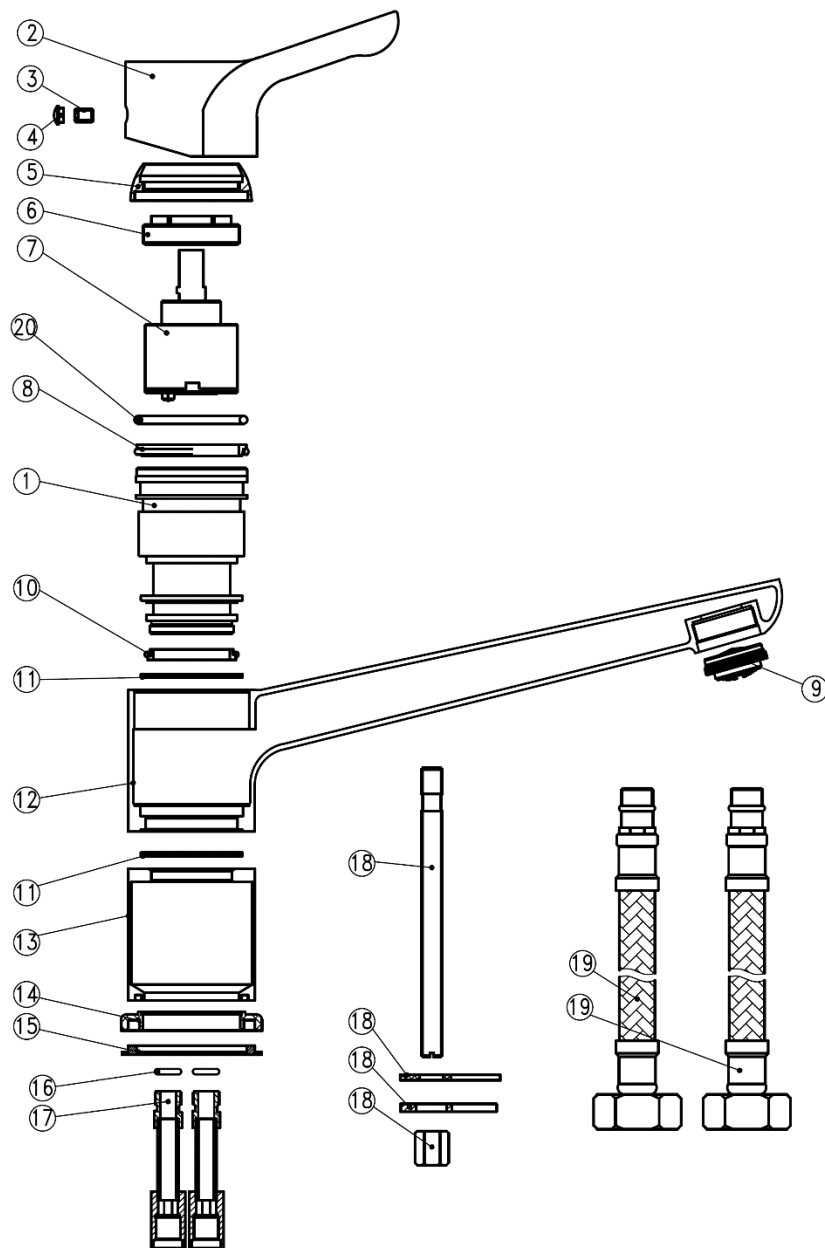
Descriptif

- Style moderne
- Mécanisme : cartouche céramique Ø 35 mm
- Economie d'eau : aérateur réducteur de débit (invisible et facile à retirer avec une pièce de monnaie, pour une esthétique encore plus épurée)
- Poignée : métal
- Corps : laiton
- Bec : fondu
- Embase : Ø 53,5 mm
- Ecrou de serrage : Ø 11 mm
- Flexibles de raccordement : inox F 3/8

Caractéristiques

Famille	Robinet
Sous famille	Evier
Dimension	3047404057091
Type de robinet	Mitigeur
Matière	Laiton
Hauteur de bec	Bec bas
Bec mobile	Oui
Couleurs	Chromé
Economie d'eau	Oui
Durée Garantie	5 ans

3047404057091 MITIGEUR EVIER MALOO CHR



N°	Référence	Désignation	Quantité
1		Corps (partie intérieure)	1
2		Manette	1
3		Vis	1
4		Cache vis	1
5		Coupelle	1
6		Ecrou de cartouche	1
7	3047408501026	Cartouche	1
9	3047408500395	Aérateur	1
8	3047408507448	Joint de corps	1
10			1
11			2
20			1
12		Bec	1
13		Corps (partie extérieure)	1
14	3047408510523	Embase	1
15		Joint d'embase	1
16		Joint torique	2
17		Raccord	2
18	3047408504058	Kit de fixation	1
19	3047408500319	Flexible de raccordement	2