

MiniCAP^{ce} & MaxiCAP

— FOSSES TOUTES EAUX —

**POUR SYSTÈMES
D'ASSAINISSEMENT**
PETITES ET GRANDES CAPACITÉS



LA GAMME LA PLUS
COMPLÈTE **DU MARCHÉ !**

Guadeloupe : Z.I. de Jarry • 651, rue de la Chapelle • 97122 Baie Mahault
Tél. : 05 90 38 14 14 - Fax : 05 90 32 77 83

www.procap.fr

 **PROCAP**

Descriptif



MiniCAP^{CE}

POUR MAISONS INDIVIDUELLES & PETITS COLLECTIFS

Capacités :
3, 4, 5 et 6 m³

Conformes à la Norme européenne EN 12566-1

MaxiCAP

POUR SEMI-COLLECTIFS & COLLECTIFS

Capacités : 8, 10, 13, 16, 19, 22, 25, 30, 35, et 40m³

Norme CE jusqu'à 22m³

Fosses toutes eaux en polyéthylène haute densité, matériau imputrescible, résistant à l'hydrogène sulfuré (H₂S). Monoblocs, leurs renforts et fonds bombés augmentent leur résistance mécanique.

La fosse toutes eaux a un rôle essentiellement de prétraitement.

Elle assure la rétention, la décantation puis la liquéfaction des boues produites par l'accumulation des matières solides (digestion anaérobie).

Elle doit être obligatoirement suivie d'un système de traitement adapté à la perméabilité, à la topographie et à la superficie du terrain (système d'épandage ou filtre à sable drainé). Pour les petites superficies, des filières compactes peuvent être proposées. Dans tous les cas, contactez un Bureau d'Etudes.

Réclamez à votre vendeur le schéma de filière adapté à votre cas. (voir ci-contre)

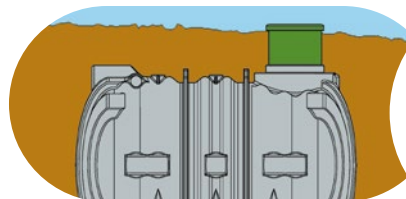
ACCESSOIRES POUR LES FOSSES TOUTES EAUX MiniCAP^{CE} & MaxiCAP

REHAUSSES



La Rehausse s'emboîte à l'emplacement du couvercle

Ø 410 - HT 35cm
Ø 600 - HT 25cm



1 rehausse sur trou d'homme DN 410 ou 600

Hauteur utile 35 cm. Fixation avec 4 vis (jointure à rajouter) pour fosse standard

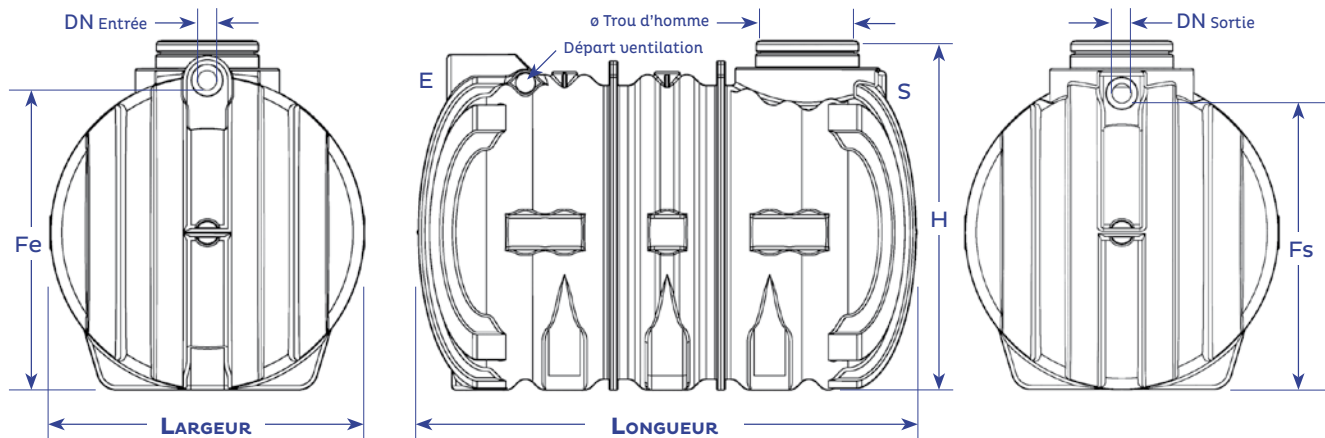


2 rehausse sur trou d'homme DN 410 ou 600

Hauteur utile 70 cm maxi. Fixation avec 4 vis (jointure à rajouter) pour fosse renforcée

Hauteur du remblai en matériau fin et non argileux au dessus de la fosse inférieure à 35 cm = Pose 1 rehausse (Fosse standard). Hauteur du remblai en matériau fin et non argileux au dessus de la fosse comprise entre 35 et 70 cm = Pose 2 rehausse (Fosse renforcée). Hauteur du remblai sur le dessus de la fosse supérieure à 60 cm : consultez-nous

Fiche technique



LA GAMME MiniCAP^{CE}

ASSAINISSEMENT INDIVIDUEL UNIFAMILIAL

Conformes à la Norme européenne EN 12566-1: «Petites installations de traitement des eaux usées : fosses septiques préfabriquées»

CAPACITÉ (M ³)	LONGUEUR (M)	LARGEUR (M)	HAUTEUR (M)	HAUTEUR FIL D'EAU		TROU D'HOMME (O MM)	DN (MM)	POIDS (KG)		Nb EQUIVALENTS USAGERS (EH)
				ENTRÉE(FE)	SORTIE(FS)			STANDARD	RENFORCÉ	
3	2,00	1,60	1,70	1,51	1,45	410	100	97	123	1 à 5 (T1 à T5)
4	2,55	1,60	1,70	1,51	1,45	410	100	127	153	6 (T6)
5	3,10	1,60	1,70	1,51	1,45	410	100	157	177	7 (T7)
6	3,65	1,60	1,70	1,51	1,45	600	100	217	251	13

* Modèle @ Renforcé: pour une hauteur de remblai sur le dessus de la fosse comprise entre 30 et 60 cm.

LA GAMME MaxiCAP

ASSAINISSEMENT SEMI-COLLECTIF & PLURIFAMILIAL

Norme CE jusqu'à 22m3

CAPACITÉ (M ³)	LONGUEUR (M)	LARGEUR (M)	HAUTEUR (M)	HAUTEUR DE FIL D'EAU (M)		TROU D'HOMME		DN MM	POIDS (KG)	Nb EQUIVALENTS USAGERS (EQU)
				ENTRÉE(FE)	SORTIE(FE)	41 CM	60 CM			
8	3,50	2,00	2,06	1,74	1,71	1	1	160	330	17
10	4,42	2,00	2,06	1,74	1,71	1	1	160	400	22
13	5,57	2,00	2,06	1,74	1,71	1	1	160	528	28
16	6,59	2,00	2,06	1,74	1,71	1	1	160	660	35
19	7,64	2,00	2,06	1,74	1,71	1	1	160	715	42
22	8,70	2,00	2,06	1,74	1,71	1	1	160	847	50
25	10,75	2,00	2,06	1,74	1,71	1	1	160	1034	75
30	12,80	2,00	2,06	1,74	1,71	1	1	160	1089	100
35	14,85	2,00	2,06	1,74	1,71	1	1	160	1276	115
40	16,90	2,00	2,06	1,74	1,71	1	1	160	1463	130

Pour hôtels, restaurants, bureaux, usines, chantiers..., consultez-nous pour le bon dimensionnement.

Les informations contenues dans cette fiche sont données à titre indicatif, et ne peuvent en aucun cas se substituer à une étude des Services Sanitaires concernés ou à un Bureau d'études.

Remarques

Toutes les solutions de traitement des eaux usées doivent faire l'objet d'une étude préalable par un Bureau d'Etudes spécialisé, et être obligatoirement précédées d'une fosse toutes eaux (pour les MiniCAP, référez-vous au DTU 64-1 Norme XP P16-603). Respectez toujours les préconisations du permis de construire, sinon faites un permis modificatif pour l'assainissement. N'hésitez pas à demander à votre vendeur les différentes filières de traitement en fonction de la nature, de la topographie et de la superficie de votre terrain.

ECOFLO®

Assainissement autonome
éco-responsable

Un système compact, modulaire et performant à base de fragment de coco



Accédez à
la fiche ECOFLO !

Gamme Ecoflo



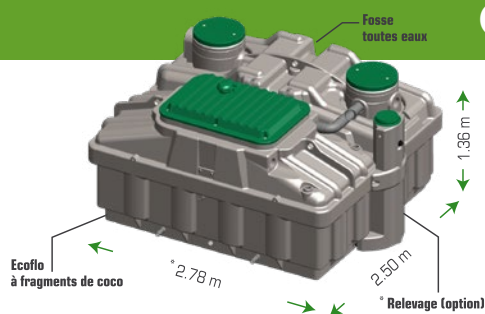
(Ext.11 à ext.18)



**DE 5 À 20 EH EN LIGNE AVEC UNE
SORTIE BASSE OU HAUTE POUR
LES MEILLEURS PERFORMANCES
ÉPURATOIRES**

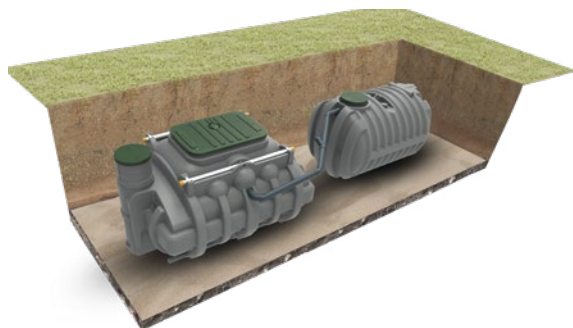
Gamme Ecoflo Pack (Fosse et filtre)

Agrément ministériel N° 2016-003



**SYSTÈME DE TRAITEMENT (SORTIE
BASSE OU SORTIE HAUTE) MONTÉ
EN PACK À L'USINE QUI PERMET UNE
POSE PLUS FACILE ET PLUS RAPIDE.**

Gamme Ecoflo Monobloc



**DE 8 À 20 EH POUR GAGNER
EN COMPACTITÉ**

Gamme Ecoprocess

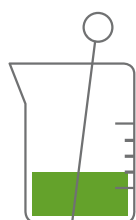


(Ext.44 à ext.49)

**ASSAINISSEMENT REGROUPE
ÉCORESPONSABLE À FRAGMENTS
DE COCO DE 20 À 200 EH**

VISITE FABRICANT : Notre technicien se déplace sur chaque filière installée pour en vérifier son bon fonctionnement. Cette visite qualité permet d'activer la garantie sur les performances épuratoires

**DES PERFORMANCES
ÉPURATOIRES
EXCEPTIONNELLES**



**+ 25 ANS
DE RECUL**



LE + ÉCONOMIQUE

Traitement **sans électricité**
Filtre éligible à l'Eco prêt à taux zéro
Pose **facile et rapide**
Entretien 1 fois tous les 2 ans pour le PE2 (hors vidange de la fosse, « environ tous les 6 ans ou à 50% d'accumulation des boues »).



LE + RESPECTUEUX DE L'ENVIRONNEMENT

Traitement des eaux usées par un **filtre végétal** à base de fragments de coco
Après **12 à 15 ans d'utilisation**, les Fragments de coco sont renouvelés et valorisés, sans travaux dans votre jardin
Excellent bilan carbone grâce au stockage du CO² par les cocotiers

Équipements

pour le traitement des eaux

Séparateurs à graisses

VOLUME (LITRES)	HAUTEUR (M)	LARGEUR (M)	LONGUEUR (M)	COUVERCLE (CM)	POIDS (KG)	Ø ENTRÉE/SORTIE MM
200	0,7	0,55	0,96	40x60	15	100
500	0,84	0,77	1,35	40x60	35	100
1000	1,40	Ø 1,25		Ø 41	43	100
2000	1,47	Ø 1,65		Ø 41	63	100

Le **séparateur à graisses** piège les graisses en sortie d'eau de cuisine, et retient les déchets solides de plonge. Il est obligatoire si la fosse est installée à **plus de 10 m** de l'habitation (modèle de 200 litres obligatoire pour une maison individuelle). D'autres volumes sont disponibles pour les restaurants, les cuisines collectives... (consultez-nous).



Rehausses 200L/500L disponibles → Hauteur utile 15 cm
Rehausses 1000L/2000L disponibles → Hauteur utile 35 cm



Les regards

de repartition, bouclage et collecte.

REGARD	H (M)	EMPRISE AU SOL	Ø COUVERCLE	POIDS (KG)
Répartition	0,41	0,35x0,35	0,28	3,5
Bouclage	0,43	0,35x0,35	0,28	3,5
Collecte	1,20	0,35x0,35	0,28	7

Rehausses disponibles → Hauteur utile 15 cm



Films et géotextiles

spécial épandage et filtre à sable*



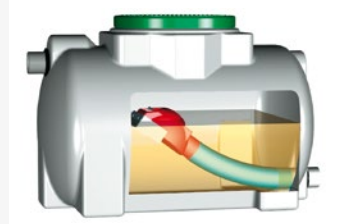
← **GEOKIT**
Ensemble films et géotextile pour filtre à sable

→ **GEOPLUS** →
Géotextile spécial tranchées d'épandage



*Conforme à la réglementation en vigueur.

Chasse à auget



Permet d'envoyer une certaine quantité d'eau pour une répartition homogène de l'effluent sur toute la surface de l'épandage ou du filtre à sable.

Les Stations de relevage

EN POLYÉTHYLÈNE

POUR MAISON INDIVIDUELLE (UNIFAMILIAL)



← **HYDROFLO BASIC**
MODÈLE SIMPLE

Clapet anti-retour, pompe sans pied d'assise

→ **HYDROFLO PREMIUM**

Pompe avec pied d'assise, barre de guidage inox, glissière, et clapet anti-retour



DANS TOUS LES CAS, CONSULTEZ-NOUS POUR UNE ÉTUDE SPÉCIFIQUE (DEMANDEZ NOTRE QUESTIONNAIRE).

POUR SEMI-COLLECTIF ET COLLECTIF (PLURIFAMILIAL)



EN POLYESTER ARMÉ

POUR ENSEMBLE COLLECTIF



ELECTROFLO

Fabrication polyester fibre, de verre armée de silice.

(Norme NF88.551)
La finition gel coat limitant l'adhérence des matières, et les fonds spécialement renforcés et profilés.

Consignes de pose à respecter

RECOMMANDATION D'INSTALLATION

La fosse doit être implantée dans un endroit non propice aux inondations, aux apports massifs d'eaux de ruissellement et/ou montée de nappe phréatique. Le terrain doit être profilé pour que les eaux de ruissellement (ou équivalentes) s'éloignent largement de la fouille, de la fosse et de son accès. Noter que le matériau de remblai doit être déposé et non poussé. Ainsi, l'utilisation de tout engin (ou de tout procédé) de compactage ou pouvant avoir un effet semblable (pelle mécanique, bulldozer,...) est à proscrire.

Le couvercle doit dépasser de 50 mm au-dessus du sol, et cela même après l'aménagement final du terrain.

POSE EN TERRAIN SEC, FACILE ET PERMÉABLE

Avant l'installation, assurez-vous du bon état général de la fosse, vérifiez que les abords directs et l'environnement de la fouille soient dans un sol naturel stable (non remué), que le fond de fouille soit solide et plat. Rajoutez un géotextile contre les parois et dans le fond de la fouille avant le remblai en sable sur tout le pourtour de la fosse.

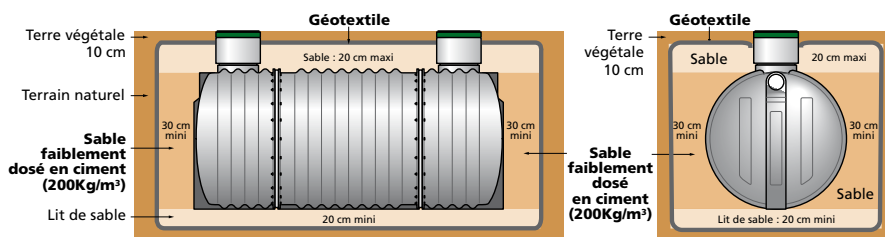
La fosse doit ensuite être posée impérativement de niveau sur un lit de sable compacté de 20 cm d'épaisseur et ce, sur toute sa longueur et sa largeur. Un espace de 30 cm minimum entre la fosse et les parois de l'excavation devra être remblayé en sable dosé à 200 kg de ciment /m³ sur toute sa périphérie par couches successives de 30 cm.

Remblayez d'abord sur 1/3 de la hauteur de la fosse, puis commencez à la remplir d'eau jusqu'à ce même niveau ensuite menez en même temps

les deux opérations (remblai en sable et remplissage en eau) jusqu'au niveau haut de la fosse.

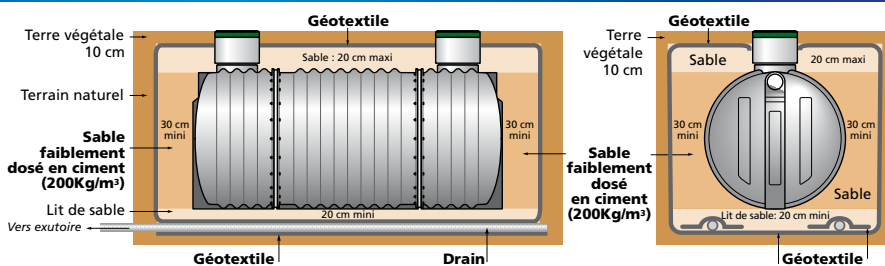
IMPORTANT : Ne jamais remblayer au-delà du tiers sans faire la mise en eau simultanément. Le remblai sur le dessus ne doit pas excéder 20 cm de sable plus 10cm de terre. Au-delà de 30

cm de remblai sur la fosse, faites calculer par un BET une dalle de répartition autoportante ne reposant pas sur la fosse et son remblai, mais prenant appui sur le sol ferme et stable suffisamment au-delà de la fouille. La dalle devra supporter le surplus de remblai. **N'utilisez jamais de rehausse béton en appui direct sur la fosse.**



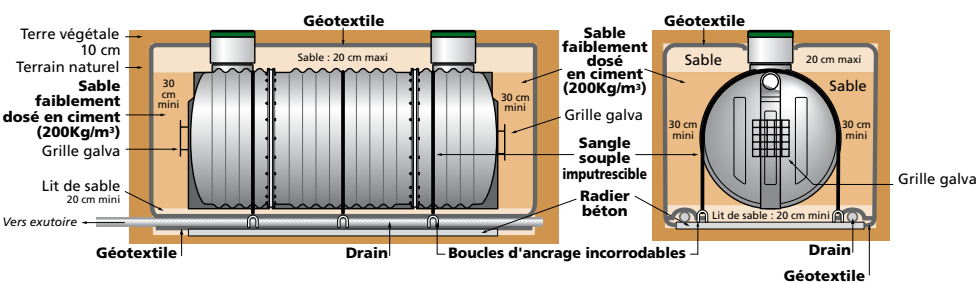
POSE EN TERRAIN IMPERMÉABLE (ARGILEUX, ROCHEUX...)

En plus des consignes ci-dessus, installez un drain en fond de fouille pour permettre l'évacuation des eaux infiltrées vers un exutoire.



POSE EN TERRAIN AVEC PRÉSENCE D'EAU OU INONDABLE

Dans ce cas, des grilles galvanisées seront rajoutées aux extrémités. Réalisez en fond de fouille un radier béton calculé par un BET sur lequel sera posé un lit de sable de 20 cm avant mise en place de la fosse. Scellez à ce radier des anneaux d'ancrage inoxydables sur lesquels seront amarrées des sangles souples imputrescibles de maintien de la fosse. Remblayez sur 30 cm minimum tout autour de la fosse avec du sable dosé à 200 kg de ciment /m³. Suivez les autres consignes de pose ci-dessus selon le cas.



PASSAGE DE VÉHICULE

Faites calculer par un BET une dalle de surface ne reposant pas sur la fosse et son remblai, mais prenant appui sur le sol ferme et stable suffisamment au-delà de la fouille. La dalle devra supporter le passage de charges lourdes.

L'accès à la fosse se fera par un tampon de visite série lourde supporté par la dalle.

N'utilisez jamais de rehausse béton en appui direct sur la fosse.

Suivez les autres consignes « pose en terrain sec, facile et perméable », « pose en terrain imperméable » ou « pose en terrain avec présence d'eau ou inondable » selon le cas.