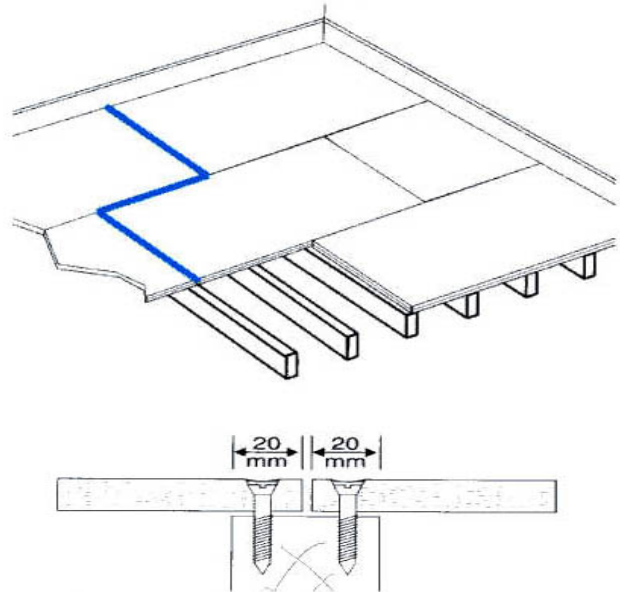


Il convient de consulter la réglementation en vigueur et en particulier le DTU 51-3 Planchers en bois ou panneaux dérivés du bois.

Abaque des espacements entre appuis maximaux conseillés en fonction de la charge et de l'épaisseur des panneaux

Charges réparties en daN/m <sup>2</sup>	Milieu sec (classe de service 1) CTB-S (P4)			
	19	22	25	28
150	46	51	58	63
200	43	49	55	59
250	40	45	52	55
350	36	40	46	49
400	35	39	45	48
500	32	36	40	43
Charges réparties en daN/m <sup>2</sup>	Milieu humide (classe de service 2) CTB-H (P5)			
	19	22	25	28
150	50	57	65	70
200	47	55	62	66
250	44	51	58	62
350	39	45	52	55
400	38	44	50	53
500	35	40	45	49



**Mise en garde :** - Les charges supérieures à 350 kg/m<sup>2</sup> sont le plus souvent des charges de plancher technique ou industriel comportant également des charges roulantes dont il faut tenir compte par une étude particulière.

- Les produits CTB-S et CTB-H sont couverts par la garantie décennale.

### Les 10 règles d'Or de la mise en œuvre :

1) Les panneaux doivent être stockés à l'abri des intempéries et isolés du sol, et stabilisés en ambiance d'utilisation avant la pose

2) Les panneaux sont posés à joints décalés (pose dite à coupe de pierre) et supportés sur 3 points d'appui au minimum. Du fait de la pose à coupe de pierre, il peut y avoir occasionnellement, des panneaux posés sur 2 appuis. Le marquage doit être la face de référence.

3) Les grands côtés des panneaux non supportés doivent être assemblés par rainure languette, les petits côtés sont nécessairement posés sur un appui continu (chevron ou panne).

4) En ambiance humide, la ventilation de la sous-face est impérative

5) La largeur minimale d'appui à chaque extrémité de dalle doit être de 20 mm minimum.

6) Les panneaux peuvent être posés à bord jointif ou avec un jeu périphérique (selon la nature du revêtement).

- Pose à bord jointif : Pour les surfaces limitées à 30 m<sup>2</sup> et dont le grand côté n'excède pas 6 m. Il faut alors prévoir un espace de 10 mm en périphérie de la pièce. Il est recommandé de coller les joints rainure languette. Pour les revêtements de sols de type dalle vinyle, il est obligatoire d'utiliser des panneaux CTB-H et de les coller entre eux.

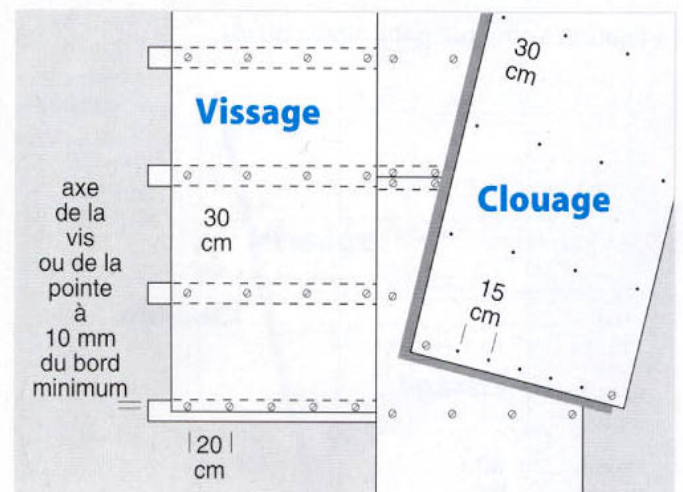
- Pose avec un jeu entre panneaux : Dans ce cas, il faut prévoir un jeu de 1 mm par mètre linéaire, dans les deux sens du panneau.

7) Fixation par vis recommandée (Longueur 2,5 x ép. du panneau), tous les 200 mm en appui périphérique et 300 mm en partie courante.

8) Fixation par clouage autorisée (Longueur 3,5 x ép. du panneau), tous les 150 mm en appui périphérique et 300 mm en partie courante, et complété par un vissage aux 4 angles du panneau et à mi-longueur.

9) Dans tous les cas, l'axe des fixations est à 10 mm au moins des rives supportées

10) Les têtes de vis ou de pointes doivent être encastrées, et un masticage doit être effectué dans le cas de revêtements de sols minces.



d	Déc 05	FB	Rajout épaisseur 28 mm dans tableaux d'espacement en fonction des charges	
c				
b				
a			Création	
Indice	Date	Qualité	Modification	Visa