

RONDELLE D'ÉTANCHÉITÉ NÉO-ÉLASTO Ø20 - Ø25



DÉFINITION DU PRODUIT

- Rondelle d'étanchéité en caoutchouc EPDM.
- Diamètre extérieur Ø20 mm ou Ø25 mm.
- Épaisseur 3 mm.

DOMAINE D'APPLICATION

- Couverture : à placer entre le cavalier ou la plaquette et le bac métallique en sommet de nervure.

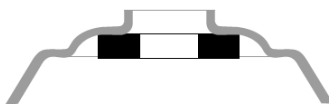
MATIÈRE & REVÊTEMENT

Matière :

- Élastomère EPDM (Éthylène Propylène Diène Monomère)

MISE EN ŒUVRE

Cavalier + rondelle d'étanchéité NÉO-ÉLASTO



Produits associés :

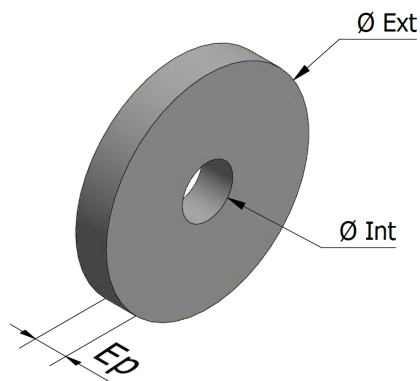
- Cavalier T en acier galvanisé naturel ou prélaqué ép. 8/10^{ème} pour nervure trapézoïdale (voir FT 2343)
- Cavalier T en acier inoxydable austénitique A2 naturel ou post-laqué ép. 8/10^{ème} pour nervure trapézoïdale (voir FT 2346)
- Cavalier T en aluminium naturel ou post-laqué ép. 10/10^{ème} pour nervure trapézoïdale (voir FT 2345)
- Cavalier ou plaquette en acier inoxydable austénitique A2 naturel ép. 8/10^{ème} pour onde sinusoïdale ou nervure ronde (voir page 125 du fascicule couverture)
- Cavalier ou plaquette en aluminium ép. 10/10^{ème} naturel ou post-laqué pour onde sinusoïdale ou nervure ronde (voir page 127 du fascicule couverture)
- Plaquette 40x40 en acier galvanisé ép. 8/10^{ème} naturelle ou prélaquée pour profil couverture G.O. 177x51 (voir page 193 du fascicule couverture)
- Plaquette 40x40 en acier inoxydable austénitique A2 ép. 8/10^{ème} naturelle pour profil couverture G.O. 177x51 (voir page 192 du fascicule couverture)
- Plaquette 40x40 en aluminium ép. 10/10^{ème} naturelle pour profil couverture G.O. 177x51 (voir page 192 du fascicule couverture)
- Plaquette 38x38 en acier galvanisé ép. 8/10^{ème} naturelle ou post-laquée pour sommet d'onde PST (voir page 193 du fascicule couverture)

PERFORMANCES

Propriétés mécaniques de l'EPDM :

- Dureté :
60 shore A.

DIMENSIONS & CODES



Ø Extérieur (mm)	Ø Intérieur (mm)	Épaisseur (mm)	Code
Ø20	Ø5	3	417 380
Ø20	Ø6	3	417 390
Ø20	Ø7	3	417 400
Ø20*	Ø8	3	417 410
Ø25	Ø6	3	417 469
Ø25	Ø7	3	417 477

CONFORMITÉ

- Conforme aux DTU 40.35 et 40.36.
- Conforme au DTU 40.37 sauf Ø20xØ8x3 (*)
- Conforme au cahier du CSTB n°3297 sauf Ø20xØ8x3 (*)

MARQUAGE & ÉTIQUETAGE

- Sur le conditionnement : RONDELLE NEO-ELASTO SH60 + Ø EXTÉRIEUR + Ø INTÉRIEUR + ÉPAISSEUR + CODE.

CONTRÔLE QUALITÉ

- Système de management de la qualité certifié ISO 9001 suivant certificat en vigueur.

NOTA

Les renseignements contenus dans ce document sont donnés de bonne foi, uniquement dans un souci d'information générale. Ils reflètent l'état de nos connaissances au moment de leur rédaction. Les possibilités d'utilisation de nos produits étant nombreuses, et pouvant être hors de notre contrôle, notre responsabilité ne saurait en aucun cas être engagée en cas de mauvaise utilisation de nos produits. Les renseignements donnés ne peuvent être considérés que comme une suggestion d'utilisation sans tenir compte des brevets existants, ni des prescriptions légales ou réglementaires, nationales ou locales. L'acheteur est tenu de vérifier si la détention ou l'utilisation de nos produits est soumise sur son territoire à des règles particulières, notamment en matière publique, d'hygiène et de sécurité des travailleurs et des consommateurs. Il assume également seuls les devoirs d'information et de conseil auprès de l'utilisateur final. Le non-respect éventuel de ces réglementations, prescriptions et devoirs ne peut en aucun cas engager notre responsabilité.

Date d'enregistrement : 25/01/2022 - Indice B

LR ETANCO est membre adhérent de :