

## RONDELLE D'ÉTANCHÉITÉ PLASTIKA Ø22



### DÉFINITION DU PRODUIT

- Rondelle d'étanchéité caoutchouc en EPDM.
- Diamètre extérieur Ø22 mm.
- Épaisseur 3 mm.

### DOMAINE D'APPLICATION

- Couverture : à placer entre le cavalier ou la plaquette et le bac métallique en sommet de nervure.

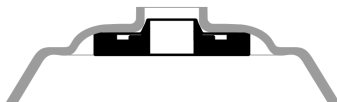
### MATIÈRE & REVÊTEMENT

Matière :

- Élastomère EPDM (Ethylène Propylène Diène Monomère)

### MISE EN ŒUVRE

Cavalier + rondelle d'étanchéité PLASTIKA



Produits associés :

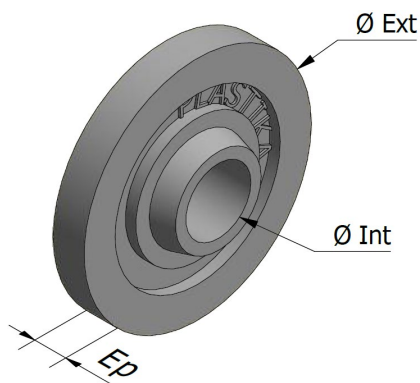
- Cavalier T en acier galvanisé naturel ou prélaqué ép. 8/10<sup>ème</sup> pour nervure trapézoïdale (voir FT 2343)
- Cavalier T en acier inoxydable austénitique A2 naturel ou post-laqué ép. 8/10<sup>ème</sup> pour nervure trapézoïdale (voir FT 2346)
- Cavalier T en aluminium naturel ou post-laqué ép. 10/10<sup>ème</sup> pour nervure trapézoïdale (voir FT 2345)
- Cavalier ou plaquette en acier inoxydable austénitique A2 naturel ép. 8/10<sup>ème</sup> pour onde sinusoïdale ou nervure ronde (voir page 125 du fascicule couverture)
- Cavalier ou plaquette en aluminium ép. 10/10<sup>ème</sup> naturel ou post-laqué pour onde sinusoïdale ou nervure ronde (voir page 127 du fascicule couverture)
- Plaquette 40x40 en acier galvanisé ép. 8/10<sup>ème</sup> naturelle ou prélaquée pour profil couverture G.O. 177x51 (voir page 193 du fascicule couverture)
- Plaquette 40x40 en acier inoxydable austénitique A2 ép. 8/10<sup>ème</sup> naturelle pour profil couverture G.O. 177x51 (voir page 192 du fascicule couverture)
- Plaquette 40x40 en aluminium ép. 10/10<sup>ème</sup> naturelle pour profil couverture G.O. 177x51 (voir page 192 du fascicule couverture)
- Plaquette 38x38 en acier galvanisé ép. 8/10<sup>ème</sup> naturelle ou post-laquée pour sommet d'onde PST (voir page 193 du fascicule couverture)

### PERFORMANCES

Propriétés mécaniques de l'EPDM :

- Dureté :  
60 shore A.

## DIMENSIONS & CODES



Ø Extérieur (mm)	Ø Intérieur (mm)	Épaisseur (mm)	Code
Ø22	5,5	3	401 280
Ø22	6,5	3	401 270
Ø22	7,5	3	401 260

## CONFORMITÉ

- Conforme aux DTU 40.35 et 40.36.

## MARQUAGE & ÉTIQUETAGE

- Sur le conditionnement : RONDELLE PLASTIKA EPDM + Ø EXTÉRIEUR + Ø INTÉRIEUR + ÉPAISSEUR + CODE.

## CONTRÔLE QUALITÉ

- Système de management de la qualité certifié ISO 9001 suivant certificat en vigueur.

## NOTA

Les renseignements contenus dans ce document sont donnés de bonne foi, uniquement dans un souci d'information générale. Ils reflètent l'état de nos connaissances au moment de leur rédaction. Les possibilités d'utilisation de nos produits étant nombreuses, et pouvant être hors de notre contrôle, notre responsabilité ne saurait en aucun cas être engagée en cas de mauvaise utilisation de nos produits. Les renseignements donnés ne peuvent être considérés que comme une suggestion d'utilisation sans tenir compte des brevets existants, ni des prescriptions légales ou réglementaires, nationales ou locales. L'acheteur est tenu de vérifier si la détention ou l'utilisation de nos produits est soumise sur son territoire à des règles particulières, notamment en matière publique, d'hygiène et de sécurité des travailleurs et des consommateurs. Il assume également seuls les devoirs d'information et de conseil auprès de l'utilisateur final. Le non-respect éventuel de ces réglementations, prescriptions et devoirs ne peut en aucun cas engager notre responsabilité.

Date d'enregistrement : 24/01/2022 - Indice B

LR ETANCO est membre adhérent de :



LR ETANCO - Parc les Érables - Bât. 1 - 66 Route de Sartrouville

78231 Le Pecq Cedex France - [www.etanco.eu](http://www.etanco.eu)

Tél : 01 34 80 52 00 - [commercial.france@etanco.fr](mailto:commercial.france@etanco.fr)